

EUROPEAN PATENT OFFICE

Patent Abstracts of Japan

cited in the European Search
Report of EPOA 12 3399. G
Year Ref.: P00-0009-EPOA(113)

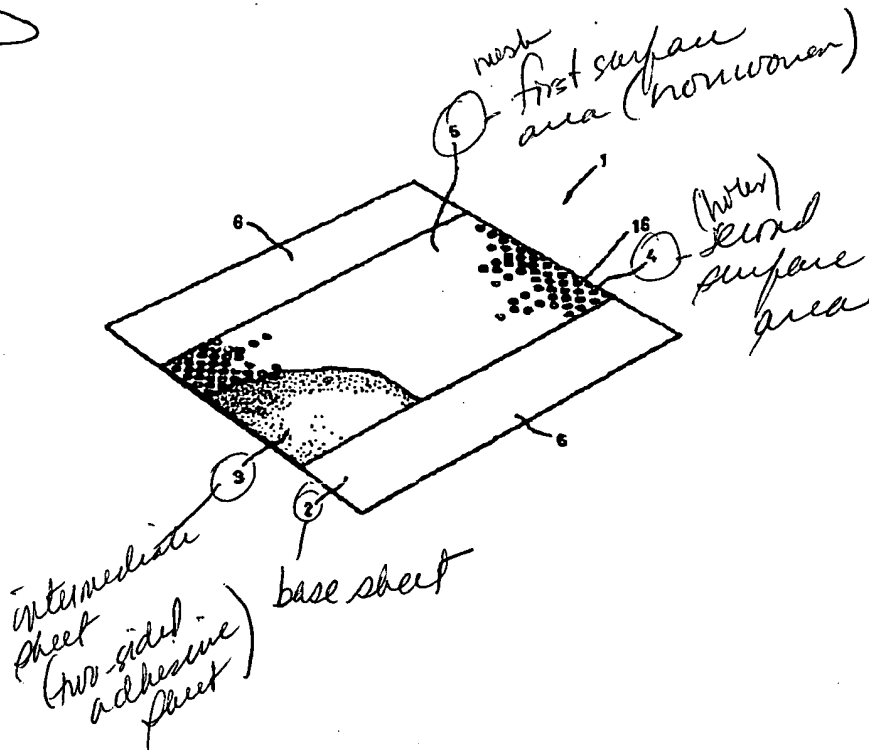
PUBLICATION NUMBER : 09224895
PUBLICATION DATE : 02-09-97
APPLICATION DATE : 28-02-96
APPLICATION NUMBER : 08067317

APPLICANT : UNI CHARM CORP;

INVENTOR : TOMITA KATSUJI;

INT.CL. : A47L 13/16

TITLE : SHEET FOR CLEANING



ABSTRACT : **PROBLEM TO BE SOLVED:** To obtain a sheet for cleaning which has the excellent holding power of dust and slips well on a floor surface by boring a relatively weakly tacky adhesive or non-tacky adhesive sheet with many through-holes and joining the sheet to a relatively the strongly tacky adhesive sheet.

SOLUTION: The sheet 1 for cleaning is composed of a base material sheet 2 made of a non-woven fabric, an intermediate sheet 3 which is tacky adhesive on both front and rear surfaces and a front surface sheet 5 of a meshed fabric which is weaker in tacky adhesiveness than the sheet 3 or has no tacky adhesion at all. The front surface sheet 5 has the many through-holes 4 and the tacky adhesive surface on the front surface side of the intermediate sheet 3 faces the through-holes 4. The relatively light dirt, such as dust, is entangled with the non-woven fabric fibers constituting the front surface sheet 5 of the sheet 1 for cleaning constituted in such a manner and if the front surface sheet 5 is has the tacky adhesion, the dirt is captured by the tacky adhesiveness. The relatively heavy dirt, such as sand grains, having the shapes to be hardly entangled with the fibers is admitted into the through-holes 4 of the front surface sheet 5 and is captured by the tacky adhesive surface of the intermediate sheet 3 in the through-holes 4.

COPYRIGHT: (C)1997,JPO

きには、指が中間シート3に触れないように基材シート2と表面シート5とを持てば、指は粘着面にくっつくことがない。掃除用シート1は、それが器具11に取り付けるものではなく、側縁部6を省き、中間シート3や表面シート5と同形同大のものにすることができる。

【0012】図3は、この発明の実施態様の一例を示す図1と同様の図面である。この掃除用シート1では、図1の表面シート5に代わって中間シート3を被覆する多数の円盤17が床面に接触する。円盤17は、中間シート3の上面に互いに四方向へ離間して配設されており、個々の円盤17は、所要厚みの不織布やフェルトを打ち抜くことにより形成されている。かかる掃除用シート1を図1のそれと比べると、このシート1では、床面を拭いたときにゴミが隣り合う円盤17どうしの間に入ってシート1の中央部に達し、そこで円盤17の側面や中間シート3に捕捉される機会が多くなる。それゆえ、シート1の面積全体を効率よく利用することができる。

【0013】図4は、この発明のさらに他の実施態様を示す図3と同様の図面である。この掃除用シート1では、円盤17に代わって一方向に互いに平行に延びる複数の帯片18が中間シート3を被覆し、床面に接触する。かかる帯片18には、所要厚みの不織布やフェルト等の繊維からなるシートを所要幅に裁断したもの、フィラメントや割裂繊維等で比較的径の大きいものまたはそれらの束などを使用することができる。

【0014】この発明において、粘着面を覆い、床面をこすために使用される図1の表面シート5や、それに代わる図3、4の円盤17、帯片18は、中間シート3に対してこのシート3の粘着力によって接合していればよい。中間シート3と表面シート5とは、基材シート2

の両面にあつて、掃除用シート1の片面が汚れたなら、それを裏返して使用できるようにしてもよい。基材シート2や中間シート3には、図示例の他に、適宜のシート材料を使用することができる。

【0015】掃除用シート1は、床面の掃除に適したものであるが、壁面や天井面等の適宜の場所の掃除に使用することができる。

【0016】

【発明の効果】この発明に係る掃除用シートは、その汚れ拭き取り面が床面に接触する弱粘着性または非粘着性の面と、床面に接触しない強粘着性の面とで構成されているから、床面に対する滑りがよく、しかも強い捕捉力を有する。かかる掃除用シートは、手にくっつくことがないから、その取り扱いが容易である。

【図面の簡単な説明】

【図1】掃除用シートの部分破断斜視図。

【図2】使用状態にある掃除用シートの斜視図。

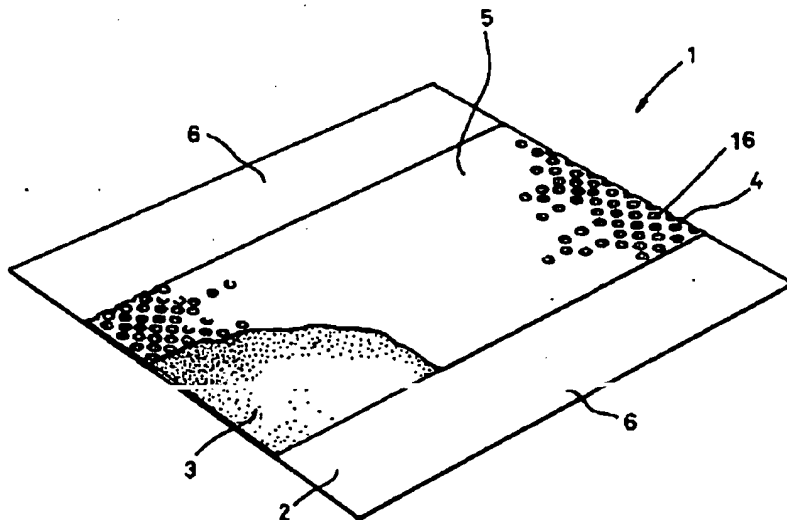
【図3】この発明の実施態様の一例を示す図1と同様の図面。

【図4】この発明の実施態様の他の一例を示す図1と同様の図面。

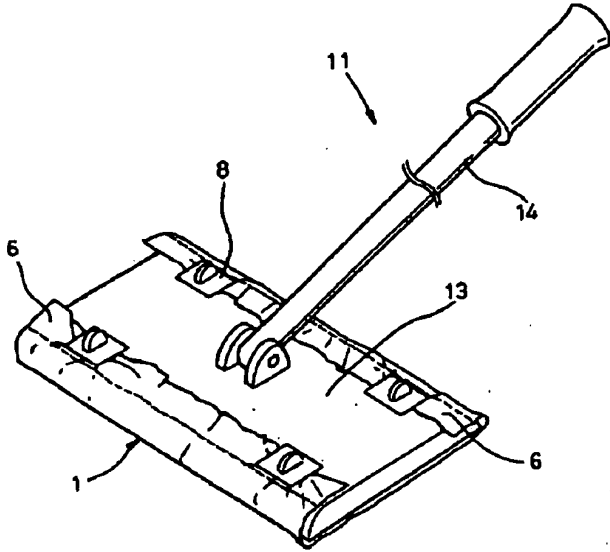
【符号の説明】

- | | |
|----|----------------|
| 1 | 掃除用シート |
| 2 | 基材シート |
| 3 | 中間シート（両面粘着シート） |
| 4 | 第2面域 |
| 5 | 第1面域（不織布） |
| 17 | 第1面域（円盤） |
| 18 | 第1面域（帯片） |

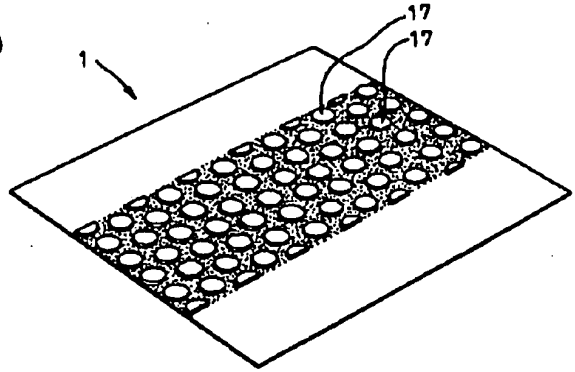
【図1】



【図2】



【図3】



【図4】

